

## Visitors/Conference

## Q-Go

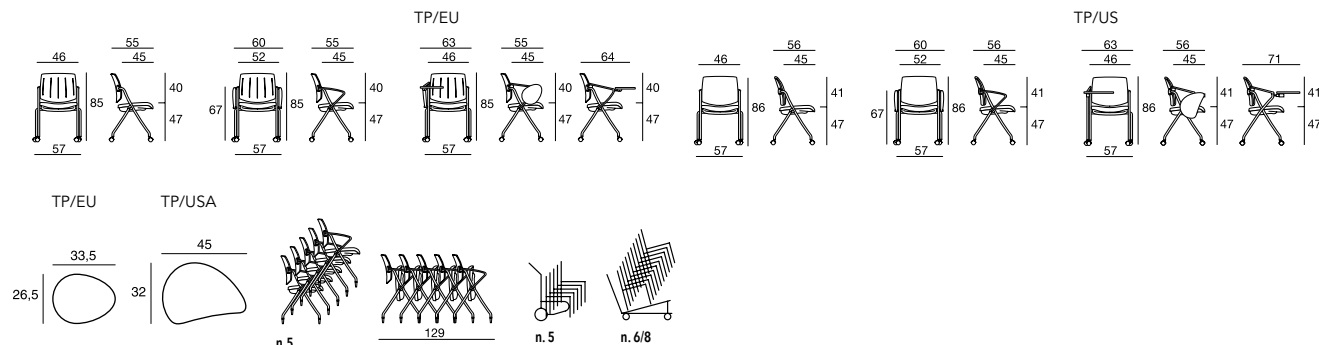
Design: STUDIO OMEGA


 QG tests UNI EN 13761  
 tests EN 13761 standards  
 tests EN 13761


Sedia polivalente con o senza braccioli, con sedile sempre tappezzato e schienale proposto in 5 varianti: "PP" sedile e schienale in Polipropilene in 8 colori, "IMPP" schienale in Polipropilene in 3 colori e sedile tappezzato, "IM" schienale tappezzato con fodera amovibile, "W" sedile e schienale in faggio, "WIM" sedile tappezzato e schienale in faggio. Q-GO è dotata di sedile ribaltabile, è parcheggiabile frontalmente ed è impilabile. La serie è disponibile con due tipi di scrittoio: versione EU (Europa), con tavoletta di forma ovale in Polipropilene dotata di ribaltamento anti-panico, e versione US (Usa) con grande tavoletta porta lap-top realizzata in Polietilene oppure in HPL (optional). La struttura, che è disponibile con piedini o ruote, è proposta con finitura in colore nero (N), cromata (CR), grigio alluminio (VA) o in colore bianco (B10). Per facilitare l'impilabilità il sedile è dotato di un carter in Polipropilene, di colore antracite oppure nero con struttura nera (N).

A multifunctional 4-leg chair with or without arms. The seat is always upholstered, while the backrest is suggested in three variants: "IMPP" Polypropylene in 3 colours, "IM" completely upholstered, and "RETE" with mesh in 7 colours. Q-GO is equipped with a folding seat for row storage and it's stackable. Q-GO comes with or without armrests and with two types of writing tablet: a European with oval shape with anti-panic system, and USA type having a bigger size to carry a laptop USA (just front-stacking). The frame is available with glides or castors and with black (N), chromed (CR) or aluminium grey (VA) finish. In order to facilitate the stacking, the seat is equipped with a Polypropylene under seat pad in anthracite colour.

Chaise polyvalente avec ou sans accoudoirs, avec assise toujours tapissée et dossier proposé en 3 versions: "IMPP" Polypropylène en 3 couleurs, "IM" assise et dossier tapissés, et "RETE" avec résille proposée en 7 couleurs. Q-GO est équipée d'une assise rabattable pour être rangée en ligne et elle est empilable. La série est disponible avec deux types de tablettes écrivains: version EU (Europe), avec tablette de forme ovale en Polypropylène rabattable anti panique, et version US (Usa) avec grande tablette supportant un ordinateur portable, réalisée en Polyéthylène ou en stratifié HPL (option). La structure, qui est disponible avec patins ou roulettes, est proposée avec finition de couleur noire (N), chromée (CR) ou de couleur gris aluminium (VA). Pour faciliter l'empilage, l'assise est équipée d'un carter en Polypropylène de couleur



## VERSIONE | VERSION | VERSION



**PP**  
 Schienale e sedile in polipropilene disponibile in 8 colori.  
 Polypropylene backrest and seat suggested in 8 colours.  
 Dossier et assise en polypropylène proposé en 8 coloris.



**IM**  
 Schienale e sedile tappezzato.  
 Backrest and seat upholstered.  
 Dossier et assise tapissée.



**IMPP**  
 Schienale in polipropilene disponibile in 8 colori e sedile tappezzato.  
 Polypropylene backrest suggested in 8 colours and seat upholstered.  
 Dossier en polypropylène proposé en 8 coloris et assise tapissée.



**W**  
 Schienale e sedile in faggio multistrato.  
 Backrest and seat in beechwood.  
 Dossier et assise en hêtre.



**WIM**  
 Schienale in faggio multistrato e sedile tappezzato.  
 Beechwood backrest and seat upholstered.  
 Dossier en hêtre et assise tapissée.

## Q-Go

## PIEDE | FOOT | PATIN



## A25GO

Piedino in Polipropilene H. 50mm con innesto rapido (come la ruota), colore antracite. **DI NORMA CONSEGNA TI NON MONTATI**  
 H. 50mm Polypropylene glide anthracite colour with fast connector (as the castor). **USUALLY DELIVERED NOT ASSEMBLED**  
 Patin en Polypropylène H. 50 mm à montage rapide (comme la roulette), de couleur anthracite. **GENERALMENT LIVRÉ NON MONTÉ**

## RUOTA | CASTOR | ROULETTE



## A26G-GO

Ruota Ø 50 mm in Nylon gommata, non frenata, per pavimenti duri. **DI NORMA CONSEGNA TI NON MONTATI**  
 Ø 50 mm Nylon rubber not braked castor, for hard floors. **USUALLY DELIVERED NOT ASSEMBLED**  
 Roulette Ø 50 mm en Nylon non freinée, souple pour sols durssur roulettes.. **GENERALMENT LIVRÉ NON MONTÉ**

## OPZIONI PIEDINI/RUOTE | GLIDES/CASTORS OPTION | OPTION PATINS/ROULETTES



op. QG-1510



op. QG-1511

## BRACCIOLI | ARMRESTS | ACCOUDOIRS



## TIPO 09

Bracciolo chiuso in Polipropilene. Disponibile in 8 colori.  
 Closed Polypropylene arm. Available in 8 colours.  
 Accoudoir fermé en Polypropylène. Disponibles en 8 couleurs.

## COLORE CARTER | UNDER SEAT PAD COLOUR | COULEUR DU CARTER



Carter di protezione per parcheggio, per impilabilità, di colore antracite, oppure nero con struttura nera.  
 Protection carter for parking, for stackability, in anthracite colour, or black with black structure.  
 Carter de protection pour parking, empilable, de couleur anthracite, ou noir avec structure noire.

## SCRITTOIO | WRITING TABLET | TABLETTE ÉCRITOIRE



## TPEU (EUROPA)

Sedia standard avente bracciolo in Poliuretano e scrittoio antipanico versione EU con tavoletta in Polipropilene avente portata 15 kg. Motion è disponibile.  
 Standard chair with Polyurethane arm equipped with antipanic EU Polypropylene writing tablet, 15 kg maximum load capacity. Motion is available.

Chaise standard avec accoudoir en Polyuréthane et écritoire anti-panique en version EU avec tablette en Polypropylène, ayant une portée de kg 15. Motion est disponible.

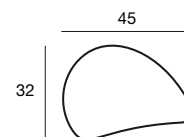


## TPUS (USA)

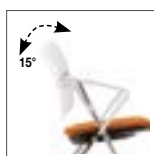
Con portata di 68 kg avente tavoletta realizzata in Polietilene oppure (optional) in laminato HPL spessore 10 mm con piastra di supporto in acciaio spessore 6 mm. La rotazione della tavoletta avviene mediante uno snodo di acciaio massiccio ricavato da tornitura. Motion non disponibile.

68 kg maximum load capacity - made of Polyethylene or, as option, 10 mm thick HPL laminate, supported by a 6 mm thick steel plate. The tablet rotation is due to a solid steel turned joint fixed to the frame. Motion not available.

Avec portée de 68 kg, tablette réalisée en Polyéthylène ou (en option) en stratifié HPL de 10 mm d'épaisseur avec plaque de support en acier de 6 mm d'épaisseur. La rotation de la tablette se fait grâce à une rotule en acier massif façonné autour. Motion pas disponible.



## MOTION | MOTION | MOTION



Inclinazione permanente dello schienale di 15°.  
 Applicazione sui due fianchi della sedia di meccanismo dotato di molla a compressione.

15° backrest permanent inclination.  
 The two side of the chair are equipped with a pressure spring mechanism.

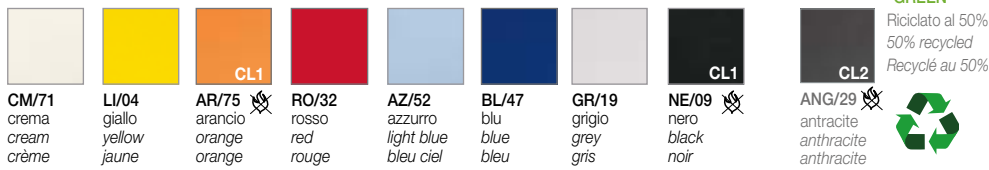
Inclinaison permanente du dossier de 15°.  
 Application sur les deux côtés de la chaise d'un mécanisme équipé de ressort à compression.

**Q-Go**

**COLORI PLACCHE COPERTURA SCHIENALE E BRACCIOLI PER VERSIONI "IM", "W" E "WIM" | BACKREST COVERS AND ARMS FRAME COLOURS FOR "IM", "W" AND "WIM" VERSIONS | COULEURS DOSSIER ET ACCOUDOIRS POUR LES VERSIONS "IM", "W" ET "WIM"**

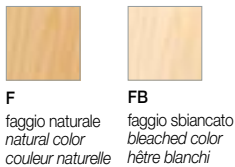


**COLORI PLACCHE, SEDILE, SCHIENALE, BRACCIOLI PER VERSIONI "PP" E "IMPP" | COVERS, SEAT, BACKREST, ARMS FOR "PP" AND "IMPP" VERSIONS | COLORIS POLYPROPYLENE - ASSISE, DOSSIER, ACCOUDOIRS POUR LES VERSIONS "PP" ET "IMPP"**



**CL1 - GREEN CL2 (IT):** Si intende versione ignifuga a stock. Per altri colori in Classe 1 o GREEN Classe 2, ordine minimo 100 pz. per colore.  
 Fire retardant version available in stock. For other colours in Class 1 or GREEN Classe 2, 100 pieces per colour minimum as order is required.  
 C'est la version ignifuge disponible en stock. Pour d'autres couleurs Classe 1 ou GREEN Classe 2, commande minimum de 100 pièces par couleur.

**FINITURE IN FAGGIO PER SEDILE E SCHIENALE PER VERSIONE "W" | BEECHWOOD FINISHING OF SEAT AND BACKREST FOR "W" VERSION | FINITIONS HÊTRE POUR ASSISE ET DOSSIER POUR LE VERSION "W"**



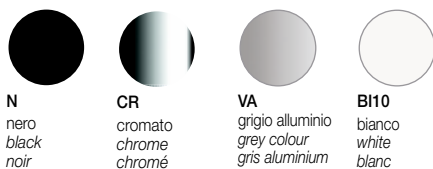
**FF: Costo aggiuntivo** per versione **Classe 1**, la certificazione è disponibile solo per una superficie pari a circa **50 sedie**.  
**ATTENZIONE:** il faggio trattato con vernice ignifuga può subire un ingiallimento nel tempo quando esposto alla luce naturale.  
**FF: Additional cost** for the **Class 1** fire retardant certificate is available only for a surface corresponding approximately to **50 chairs**.  
**ATTENTION:** the fire retardant treatment on the beechwood seats can become yellow when the chair is exposed to natural light.  
**Coût supplémentaire** pour version avec traitement ignifuge **Classe 1**, le certificat n'est disponible que pour une superficie égale à environ **50 chaises**.  
**ATTENTION:** le hêtre traité avec vernis ignifuge a tendance à jaunir lorsqu'il est exposé à la lumière naturelle.

**VERSIONE FSC | FSC VERSION | VERSION FSC**



FSC Disponibile su richiesta per versioni IM, IMPP, W e WIM con costo aggiuntivo (è richiesto minimo d'ordine)  
 FSC Available on request for IM, IMPP, W and WIM versions with additional cost (a minimum order is required)  
 FSC Disponible sur demande pour les versions IM, IMPP, W et WIM avec un coût supplémentaire (un minimum de commande est requis)

**FINITURA STRUTTURA | FRAME FINISHING | FINITION STRUCTURE**



**IMBOTTITURA | PADDING | REMBOURRAGE**

DESCRIZIONE   DESCRIPTION   DESCRIPTION	DENSITÀ   DENSITY   DENSITÉ	SPESSORE   THICKNESS   ÉPAISSEUR
Q-GO SEDILE   Q-GO SEAT   Q-GO ASSISE	50 Kg/m <sup>3</sup>	2 cm
Q-GO SCHIENALE   Q-GO BACKREST   Q-GO DOSSIER	30 Kg/m <sup>3</sup>	1 + 1 cm