

Lounge/Meeting

Mito

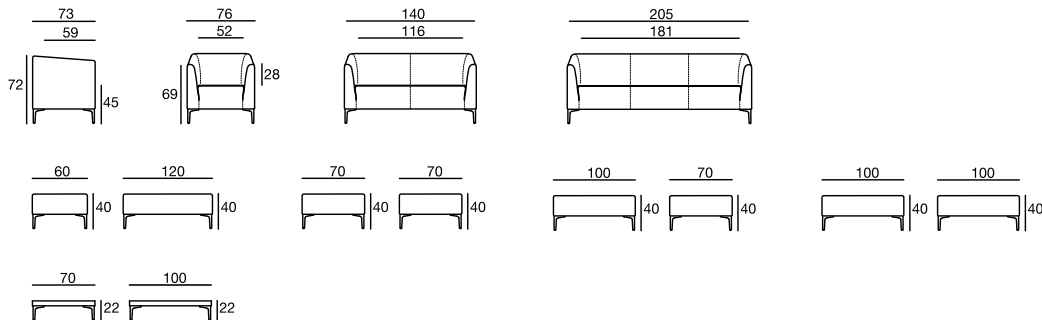
Design: UT SESTA



Serie per attesa, composta da poltrona, divani a panche di più dimensioni e dai tavolini. I braccioli imbottiti sono in continuità con lo schienale e sono leggermente inclinati per favorire il confort all'appoggio delle braccia. La tappezzeria viene valorizzata dalla possibilità di applicare un elegante profilo in finta pelle Leder Vega (optional, disponibile nei colori LV06 bianco, LV91 nero, LV86 marrone, LV68 rosso, LV62 grigio) che corre lungo il profilo esterno dello schienale per poi congiungersi con i braccioli e il fronte del sedile. Divani, panche e tavolini sono proposti con 4 piedi realizzati in acciaio cromato (CR), oppure con finitura nera (N) o bianca (BI), dotati di scivoli in plastica adatti a ogni tipo di pavimento.

Waiting room series consisting of lounge chair, sofas, benches of different sizes and side tables. The padded armrests are integrated into the backrest and are slightly tilted so arms can rest comfortably. The upholstery is complemented by the possibility of applying an elegant imitation leather edging called Leder Vega (optional, available in LV06 white, LV91 black, LV86 brown, LV68 red, LV62 grey) running along the outer edge of the backrest and meeting at the armrests and seat front. Sofas, benches and side tables come with four feet made from chrome (CR) steel, or with black (N) or white (BI) finish, fitted with plastic glides and suitable for all floor surfaces.

Série pour l'attente, comprenant un fauteuil, des canapés et banquettes de plusieurs dimensions ainsi que des tables basses. Les accoudoirs rembourrés sont en ligne continue avec le dossier et sont légèrement inclinés pour favoriser le confort de l'appui des bras. La tapisserie est mise en valeur par la possibilité de lui appliquer un élégant profil en simili cuir Leder Vega (en option, disponible dans les couleurs LV06 blanc, LV91 noir, LV86 marron, LV68 rouge, LV62 gris) qui court le long du bord extérieur du dossier en poursuivant par les accoudoirs et le devant de l'assise. Les canapés, les banquettes et les tables basses sont proposés avec 4 pieds réalisés en acier chromé (CR), ou avec finition noire (N) ou blanche (BI), munis de patins en plastique adaptés à tous les sols.



BRACCIOLI | ARMRESTS | ACCOUDOIRS



I braccioli imbottiti, che sono la continuità dello schienale, sono leggermente inclinati per favorire l'appoggio delle braccia.

The padded arms that are part of the backrest, are a bit inclined to lean the arms easier.

Les accoudoirs rembourrés, en continu avec le dossier, sont légèrement inclinés pour favoriser le soutien des bras.

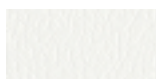
**op. Profilo di rifinitura | Finishing profile | Profil de finition**

Profilo di rifinitura in finta pelle (LEDER VEGA - CAT. B) in 5 colori, disponibile per la poltrona, per i divani e per le panche.

Finishing profile in imitation leather (LEDER VEGA - CAT.B) in 5 colours, available for armchair, sofas and for benches.

Profil de finition en simili cuir (LEDER VEGA - CAT.B) en 5 couleurs, disponible pour fauteuil, divans et banquettes.

COLORI PROFILO DI RIFINITURA | FINISHING PROFILE COLOURS | COULEURS DE PROFIL DE FINITION



LV 06
bianco
white
blanc



LV 68
rosso
red
rouge



LV 62
grigio
grey
gris



LV 86
tortora
dove-grey
tourterelles



LV 91
nero
black
noir

Mito

PIEDE | FOOT | PIED



Piede H 17 cm, in lamiera d'acciaio piegata e sagomata, finitura nera (N), cromata (CR) o bianca (BI), dotato di scivolo in plastica.

H 17 cm high foot, in steel sheet bent and shaped, finish in black (N), chrome (CR) or white (BI), equipped with plastic glides.

Pied H 17 cm, en tôle d'acier pliée et façonnée, finition noir (N), chromée (CR) ou blanc (BI), muni de patin en plastique.

FINITURA PIEDI | FEET FINISHING | FINITION PIEDS

**N**nero
black
noir**CR**cromato
chrome
chromé**BI**bianco
white
blanc

PIANO TAVOLINI | COFFEE TABLE TOP | PLATEAU TABLES BASSES

**LB**bianco
white
blanc**LN**nero
black
noir**RC2**rovere chiaro
light oak
chêne clair**WE**wengé
wengé
wengé

Finiture superficie in laminato, con bordo ABS da 50 mm.
Laminate top surface finishings, with 50 mm thick ABS edge.
Finitions surfaces en stratifié, avec chant ABS de 50 mm.