

Blog

PANCHE E DIVANI | BENCHES AND SOFAS | BANQUETTES ET DIVANS



TRIO 90 tests UNI EN 16139 livello 1
tests EN 16139 1st level standards
tests EN 16139 1^o niveau

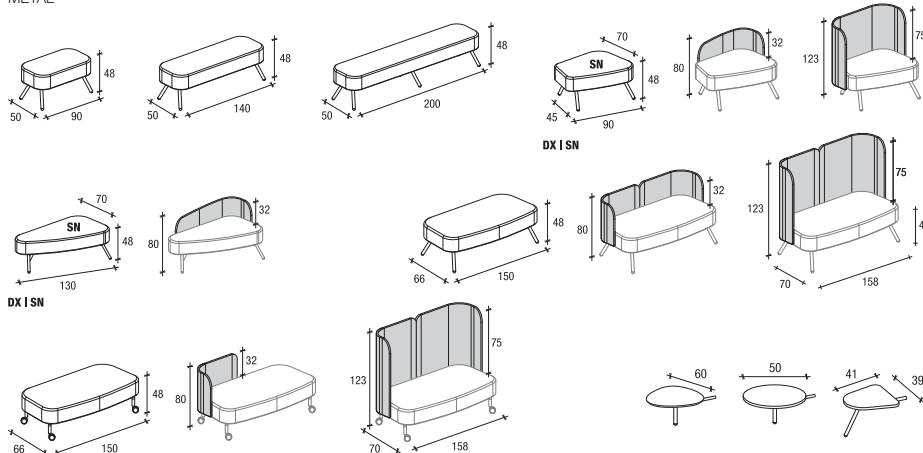


Le panche e i divani di Blog si distinguono per le forme personali e fortemente riconoscibili. Strutture fisse con piedini nelle varianti METAL (struttura metallo) oppure WOOD (struttura legno/metallo), oppure con ruote, solo variante METAL per il divano da 150 e 158 cm. La struttura portante, in profilato d'acciaio Ø 35 mm proposta in diverse finiture, è comune alla maggior parte degli elementi METAL. Nella versione WOOD le componenti in profilato d'acciaio Ø 35 mm sono accoppiate con elementi torniti Ø 35 mm in legno di tiglio.

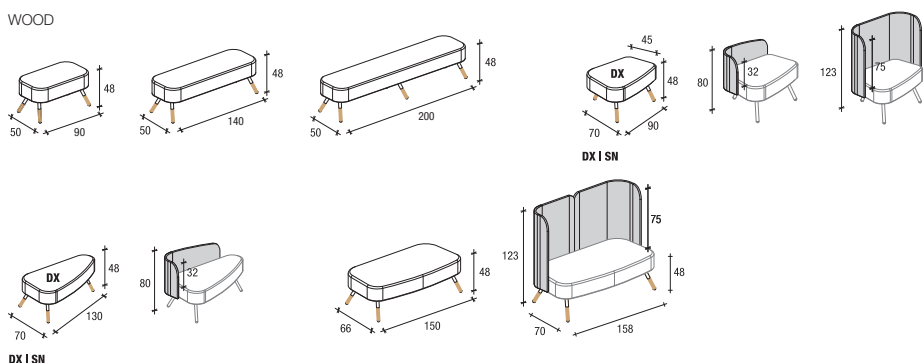
Benches and sofas with a regular or irregular geometric shape, which can be used to create original waiting areas with a standout identity. Fixed frames with glides suggested with METAL (metal frame) or WOOD (metal/wood frames) or, movable with castors just for the METAL frame version and for the 150 cm and 158 cm only. Bearing metal frames are made from Ø 35 mm steel tube while with the WOOD frame the steel tube is coupled with Ø 35 mm turned legs in solid linden wood.

Banquettes et divans de forme géométrique régulière ou irrégulière, qui permettent de réaliser des salles d'attente caractérisées par une forte identité et une grande originalité. Structures fixes avec patins soit pour la version METAL (structure métallique) et soit pour le WOOD (métal/bois structure), ou bien, seulement dans la version METAL et que pour les divans dim 150 et 158 cm. Structure métallique porteuse en tube d'acier Ø 35 mm proposée en plusieurs finitions pour la version WOOD ou bien structure mixte métal/bois avec pieds tournés Ø 35 mm en bois solide de tilleul.

METAL



WOOD



Blog

VERSIONE | VERSION | VERSION



METAL

Struttura fissa a 4 gambe realizzata con profilati d'acciaio Ø 35 mm, disponibile in più versioni.

4-leg fixed frame made from Ø 35 mm steel profiles, suggested with a range of finishes.

Structure fixe à 4 pieds, réalisée en tube d'acier Ø 35 mm, proposée en plusieurs finitions.



WOOD

Struttura fissa a 4 gambe realizzata in metallo unito a legno massello di tiglio, disponibile in più versioni.

Fixed frame, 4-leg made from a combination of metal and solid linden wood, available in different versions.

Structure fixe à 4 pieds, réalisée en tube d'acier et bois solide de tilleul, disponibles dans plusieurs versions.

PIEDINI | GLIDES | PATINS



METAL

Piedini fissi | Fixed glides | Patins fixes

Piedino semisferico fisso in PVC in abbinamento alla struttura: nero per strutture verniciate nere, antracite o cromate; bianco per strutture bianche; neutro per strutture melone; rosso per le strutture rosse.

Anti-skid glide semi-rounded shape combined with the frame: in black when legs are in black, anthracite or chromed; in white when frames are white; neutral when frame colour is melon; and red, when the frames are in red colour.

Patin anti-glisserment avec forme demi-ronde en couleur noir quand la structure est noire, bien gris foncé ou bien chromée; blanc quand blanche; neutre avec structure melon; et rouge, quand la structure est rouge.



WOOD

Piedini fissi | Fixed glides | Patins fixes

Piedino semisferico fisso in PVC colore neutro.

Anti-skid glide semi-rounded shape in neutral colour.

Patin anti-glisserment avec forme demi-ronde en couleur neutre.



Piedini regolabili | Adjustable glides | Patins réglables

Panca 200x50 cm METAL - Piedino articolato, Ø 45 mm regolabile in altezza h 15 mm, nei colori grigio, nero o cromato in abbinamento alle rispettive finiture.

200x50 cm METAL frame bench - Ø 45 mm articulated and 15 mm height adjustable glide, available in grey, in black or chromed, in combination with the frame finishing.

Banquette 200x50 cm METAL - Patin Ø 45 mm articulés et réglables en hauteur 15 mm, disponible en couleur gris ou noir ou chromé, en combinaison avec les différentes structures.

RUOTA | CASTOR | ROULETTE



METAL

Ruota Ø 75 mm dotate di freno a pedale, per divani 150x66 e 158x70. Innesto in colore nero (N) per strutture N e antracite AN; cromato per strutture cromate CR; in colore grigio (GR) per le altre finiture.

Ø 75 mm foot brake castor, for 150x66 e 158x70 sofas. Graft in black (N) for black N or anthracite AN frames; chromed for chromed CR frames; grey (GR) for all other frames finishing.

Roulette Ø 75 mm avec frein à pieds, pour divan 150x66 et 158x70. Greffe en couleur noir (N) pour structure N et gris foncé AN; chromé pour structure chromé CR; en couleur gris (GR) pour les autres finitions.