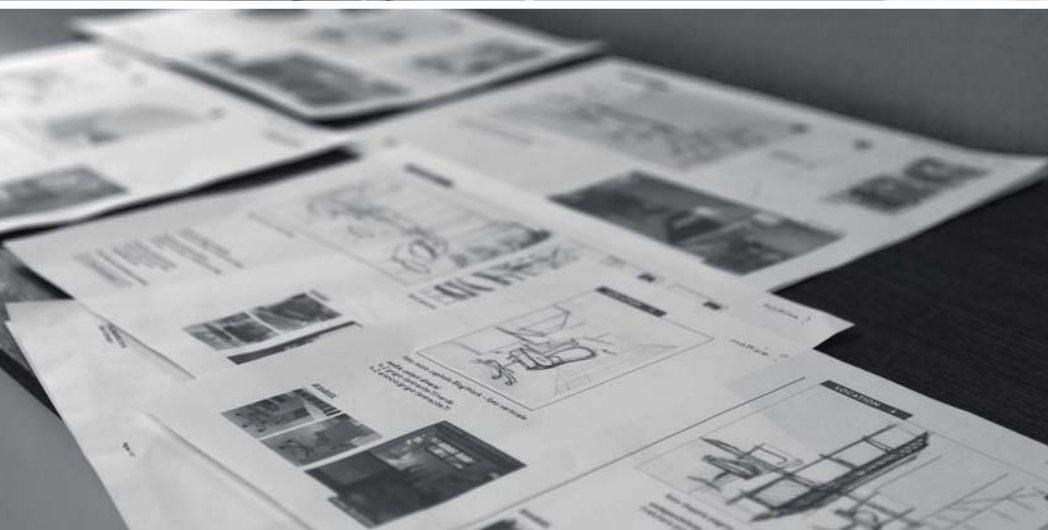




STILE BERLINESE / 2

blog
CREATE YOUR SPACE



STILE BERLINESE / 2

blog
CREATE YOUR SPACE



IL PROGETTO BLOG NASCE DALL'INCONTRO TRA LE RICHIESTE DI UN MERCATO SEMPRE PIÙ TECNOLOGICO E LA SENSIBILITÀ DI SESTA NELL'INTERPRETARE IL SUO PUBBLICO. L'INFLUENZA DI INNOVAZIONI INFORMATICHE E TECNOLOGIE SMART HANNO PORTATO SESTA A SVILUPPARE SPAZI PER IL SETTORE UFFICIO, IN FUNZIONE DEI NUOVI METODI DI LAVORO: SPAZI "MOBILI", VERSATILI ED ACCOGLIENTI, PER FAVORIRE SIA LA CONVERSAZIONE CHE L'OPERATIVITÀ LAVORATIVA.

THE BLOG PROJECT IS WHAT HAPPENS WHEN THE DEMANDS OF AN INCREASINGLY TECHNOLOGICAL MARKET MEET SESTA'S SENSITIVITY IN INTERPRETING ITS TARGET. THE INFLUENCE OF COMPUTER PROCESSING INNOVATIONS AND SMART TECHNOLOGIES HAS LED SESTA TO DEVELOP OFFICE SPACES IN LINE WITH NEW WORKING METHODS, WHERE "MOBILE", VERSATILE AND USER-FRIENDLY SPACES FACILITATE BOTH CONVERSATION AND WORK ITSELF.

L'ÉTUDE DU PROJET BLOG REPRÉSENTE LA SYNTHÈSE ENTRE LES DEMANDES D'UN MARCHÉ DE PLUS EN PLUS TECHNOLOGIQUE ET LA SENSIBILITÉ QUE MONTRE SESTA POUR INTERPRÉTER SON PUBLIC. L'INFLUENCE DES INNOVATIONS INFORMATIQUES ET TECHNOLOGIQUES SMART ONT AMENÉ SESTA À DÉVELOPPER DES ESPACES POUR LE SECTEUR DU BUREAU EN FONCTION DES NOUVELLES MÉTHODES DE TRAVAIL: ESPACES "MOBILES", VERSATILES ET ACCUEILLANTS, POUR FAVORISER AUSSI BIEN LA CONVERSATION QUE LE TRAVAIL EFFICACE.

DAS PROJEKT BLOG WURDE AUFGRUND DER ERFORDERNISSE EINES TECHNOLOGISCH IMMER ANSPRUCHSVOLLEREN MARKTES UND SESTAS KLAREM VERSTÄNDNIS DER KUNDENANFORDERUNGEN UMGESETZT. DIE AUSWIRKUNGEN VON IT-INNOVATIONEN UND INTELLIGENTEN TECHNOLOGIEN HABEN SESTA DAZU VERANLASST, ZU DEN NEUEN ARBEITSMETHODEN PASSENDE RÄUME FÜR DEN BÜROBEREICH ZU SCHAFFEN: "MOBILE", VIELSEITIGE UND EINLADENDE RÄUME, DIE NICHT NUR DIE KONVERSATION, SONDERN AUCH DEN ARBEITSBETRIEB UNTERSTÜTZEN.

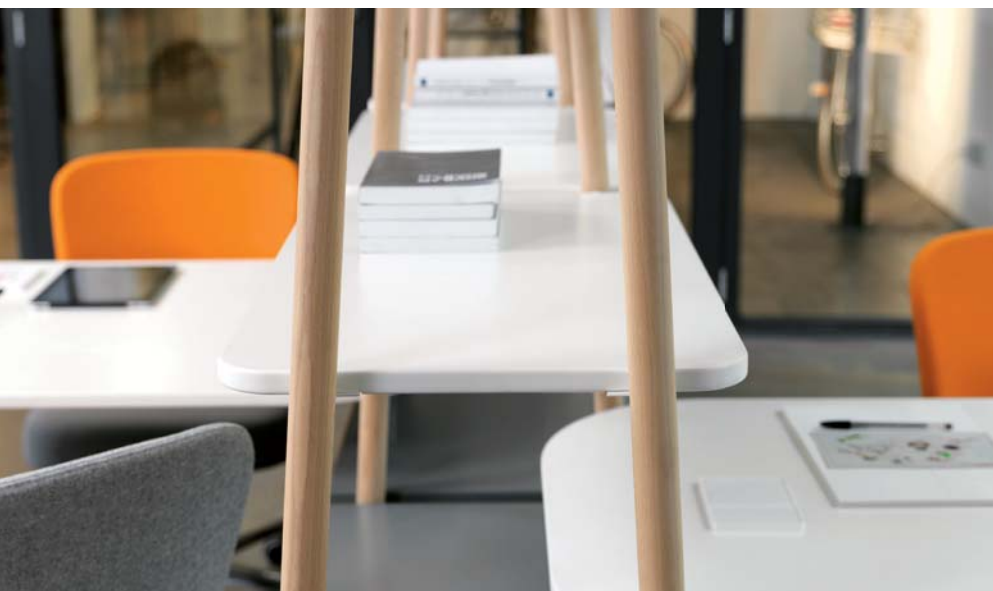
“BLOG È UN AGGREGATORE
DI EMOZIONI, UNO SPAZIO
PER CONDIVIDERE OPINIONI,
RIFLESSIONI E IDEE CHE
METTONO A PROPRIO AGIO.”
ALESSIO POZZOLI

Blog is a collector of emotions, a space to share opinions, reflections and ideas that makes you feel right at home.

Blog est un éventail d'émotions, un espace pour partager les opinions, les pensées et les idées que nous avons à cœur.

Blog ist ein Aggregator von Emotionen, ein Raum, um Meinungen, Gedanken und Ideen zum Wohlfühlen zu teilen.







8
BLOGLOUNGE

48
BLOGMEETING



8

BLOGLOUNGE













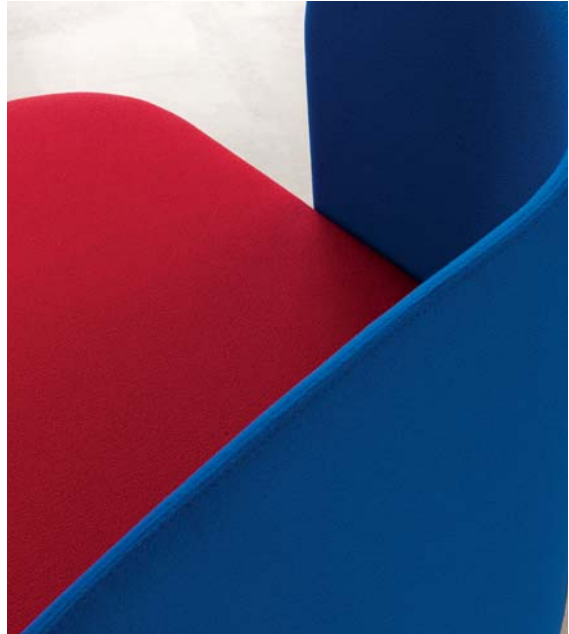




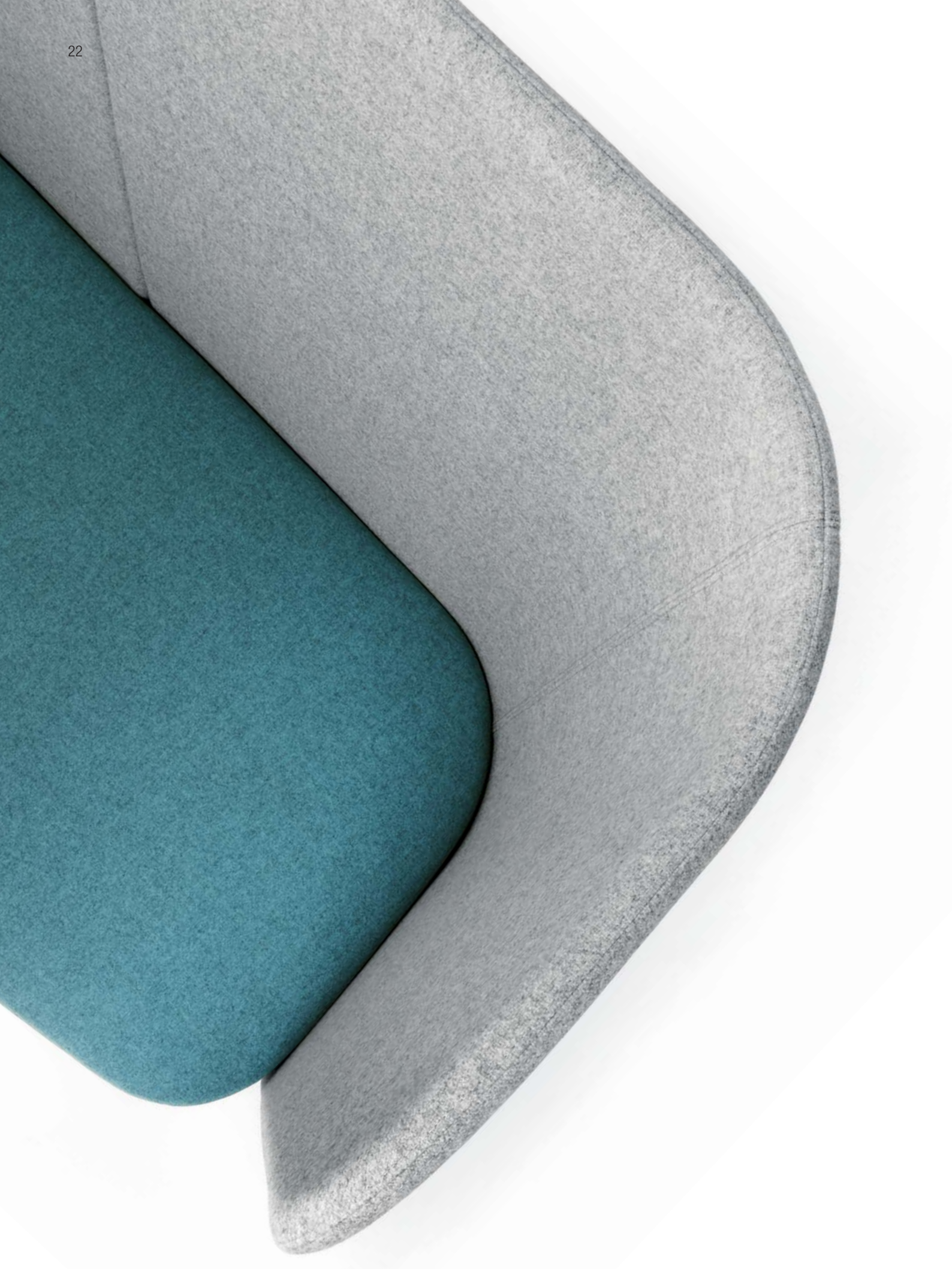






























IMMAGINIAMO I FUTURI WORKPLACE
COME SPAZI AMPI, IN CUI IL CALORE DEL
LEGNO - ABBINATO AL COLORE E ALLE
FORME MORBIDE DELLE SEDUTE -
VALORIZZA L'AMBIENTE ED EMETTE
ENERGIE POSITIVE, FAVORENDO IL
BENESSERE NELL'AMBIENTE LAVORATIVO.

We imagine future workplaces as large spaces, where the warmth of wood - combined with the colour and comfortable shapes of the seats - enhances the environment and emits positive energy, cultivating "wellbeing" in the working environment.

Imaginons les futurs workplaces (lieux de travail) comme d'amples espaces, où la chaleur du bois - associé à la couleur et aux douces formes des sièges - valorise le local et transmet des énergies positives, en favorisant le "Bien-être" du lieu de travail.

Wir stellen uns die zukünftigen Arbeitsplätze als weite Räume vor, in denen die Wärme des Holzes - in Verbindung mit der Farbe und den weichen Formen der Sitzelemente - die Umgebung verschönert, positive Energie ausstrahlt und das Wohlbefinden am Arbeitsplatz fördert.

















**#BLOGCOLOR È COLORE E
PERCEZIONE. LUCI E COLORI
INFLUISCONO SULLA PERCEZIONE
DELLO SPAZIO E SULLE ATTIVITÀ
CHE VI SI SVOLGONO, CREANDO
ATMOSFERE CHE FAVORISCONO
SINERGIE E SCAMBIO DI IDEE.**

#blogcolor is colour and perception. Lights and colours influence the perception of space and the activities taking place there, creating atmospheres that foster teamwork and sharing ideas.

#blogcolor est couleur et perception. Les lumières et les couleurs ont une influence sur la perception de l'espace et sur les activités qui s'y déroulent, en créant les atmosphères qui favorisent les synergies et l'échange des idées.

#blogcolor ist Farbe und Wahrnehmung. Lichter und Farben beeinflussen die Wahrnehmung des Raums sowie die darin stattfindenden Aktivitäten und schaffen Atmosphären, die Synergien und Ideenaustausch fördern.

I colori dei piani dei tavoli e delle strutture (escluso il rosso) sono fuori serie. Realizzabili su richiesta / The colours of the worktops and bases (excluding red) are non-standard. Available on request / Les couleurs des plateaux de tables et des structures (sauf le rouge) sont hors série. Réalisables à la demande / Die Farben von Tischplatten und Gestellen (außer Rot) sind Sonderausführungen und auf Wunsch erhältlich













48

BLOGMEETING





























COME MACCHIE DI COLORE
GLI SGABELLI BLOG PENNELLANO
VIVACEMENTE LE AREE RICREATIVE:
PRESENZE INFORMALI MA FUNZIONALI,
DALLE MOLTEPLICI COLLOCAZIONI.

The Blog stools brightly brush recreational areas with bursts of colour: informal but functional features that fit into many different places.

Tels des taches de couleur, les tabourets Blog colorent avec vivacité les aires de loisirs: présences informelles mais fonctionnelles, aux emplacements multiples.

Wie Farbtupfer wirken die Blog-Hocker und bringen Leben in die Freizeitbereiche: ungezwungene, aber funktionelle Präsenzen mit vielseitigen Möglichkeiten der Aufstellung.







FEDEAZIONE ITALIANA CALCIO BALISTICO























Vini Bianchi Bio <i>Esclusivi</i>	
Ottimo Bio Bio	22€
Barone di Sinigaglia	20€
Clemente Salsano, Villa Salsano	22€
Vini Rossi	
Montepulciano	20€
Vini Rossi	
Barone di Sinigaglia	18€
Montepulciano	20€
Montepulciano	18€
Montepulciano	22€

78

BLOGWORK



























#blogboard













BLOGTECHNICALINFORMATION

DESIGN ALESSIO POZZOLI

Famiglia composta da elementi d'arredo destinati a zone d'aggregazione, spazi collettivi, aree break, zone attesa, musei. Nello spirito di Blog, gli elementi di arredo devono essere il più possibile adattabili per forma, dimensioni e funzionalità ad ogni ambiente. La famiglia è formata da sgabelli, pouf, poltrone, panche, divani, librerie fisse o mobili corredate da pannelli di separazione, parete mobile per la configurazione rapida di ambienti, lavagna su ruote o da agganciare ai pannelli o alla parete mobile, tavoli da lavoro, tavolini. Ogni elemento è stato progettato per essere collocato in luoghi ad alta affluenza di pubblico. La struttura portante, realizzata in profilato d'acciaio Ø 35 mm oppure in legno di tiglio tornito e acciaio, è proposta in diverse finiture ed è comune a tutti gli elementi della famiglia.

This family consists of furnishing elements designed for public areas, community spaces, break-out areas, waiting rooms and museums. In the spirit of Blog, the shape, size and performance of these elements must be as adaptable as possible to fit in with any surroundings. The family is formed of stools, footstools, armchairs, benches, sofas, mobile or standing book-cases fitted with separation panels, mobile partition for fast configuration of environments, mobile boards, utility tables and coffee tables. Each element is designed to be positioned in places with a high footfall. The frame is made from structural steel (ø 35 mm) or from turned linden wood bars combined with steel tube, with a range of finishes; these structures are common to all the elements in the family.

Famille composée d'éléments d'ameublement destinés aux zones agrégatives, telles que les espaces collectifs, les aires de repos, les salles d'attente, les musées. Dans l'esprit de Blog, les éléments d'ameublement doivent être le plus possible adaptables par forme, dimensions et fonctionnalité à tous les locaux. La famille comprend des tabourets, des poufs, des fauteuils, des banquettes, des canapés, des bibliothèques fixes ou sur roulettes aussi équipés avec des panneaux de séparation, des cloisons mobiles sur roulettes pour configurer rapidement les ambiances, un tableau sur roulettes, des tables de travail, des tables basses. Tous les éléments sont conçus pour trouver leur place dans des endroits très fréquentés par le public. La structure portante, réalisée soit en tube d'acier Ø 35 mm et soit en bois tilleul tourné associé à la structure métallique et proposée en différentes finitions, est commune à tous les éléments de la famille.

Die Produktfamilie besteht aus Einrichtungselementen für Begegnungsbereiche, Gemeinschaftsräume, Warte- und Pausenbereiche sowie Museen. Im Geiste von Blog müssen sich die Einrichtungselemente so weit wie möglich in Form, Größe und Funktionalität an jede Umgebung anpassen lassen. Zur Programmfamilie gehören Hocker, Sessel, Bänke, Sofas, feststehende und mobile, mit Trennpaneelen ergänzbare Bücherregale, eine mobile Trennwand zur schnellen Raumkonfiguration, eine Tafel auf Rädern oder zum Anhängen an die Paneele und die mobile Trennwand sowie Arbeits- und Beistelltische. Alle Elemente wurden eigens für Bereiche mit hohem Besucheraufkommen konzipiert. Das tragende Gestell aus Stahlrohr Ø 35 mm oder gedrechseltem Lindenholz und Stahl ist in verschiedenen Ausführungen erhältlich und bei allen Elementen der Familie gleich.

METAL - Finitura struttura | Frame finishing | Finition structure | Gestellausführung


N
nero
black
noir
Schwarz

CR
cromato
chrome
chromé
Chrom

AN 75
antracite
anthracite
gris foncé
Anthrazit

BI 10
bianco
white
blanc
Weiß

ME 20
melone
melon
melon
Melone

RO 30
rosso
red
rouge
Rot

WOOD - Finitura struttura metallica e legno | Metal and wood frame finishing | Finition structure métallique et bois | Gestellausführung aus Metall und Holz


CR
cromato
chrome
chromé
Chrom

BI 10
bianco
white
blanc
Weiß

AN 75
antracite
anthracite
gris foncé
Anthrazit



W
legno di tiglio tinta naturale, finitura opaca
natural-coloured linden wood, matt finishing
bois de tilleul teinté naturelle, finition mate
Lindenholz natur matt

MELA - Melaminico | Melamine | Mé laminé | Melamin


BG16 (RAL 9016)
bianco
white
blanc
Weiß

BG06 (RAL 7006)
talpa
taupe
mole
Taupe

BG09 (RAL 4009)
viola
violet
violet
Violett

Superficie in laminato HPL | High Pressure Laminate (HPL) surface | Superficie en stratifié HPL | Oberfläche aus HPL-Laminat


LN
nero
black
noir
Schwarz

RC2
rovere chiaro
light oak
le chêne clair
Eiche hell

Piani in melaminico in 3 colori finitura opaca, mentre il colore nero e il rovere sono in laminato HPL con finitura semilucida, bordo ABS da 20 mm in tinta.

Melamine tops in three colours with matt finishing, whereas the black and oak options are in HPL with semi-polished finishing, 20-cm ABS edging in the same colour.

Plans en mélaminé en 3 couleurs finition mate; le noir et le chêne sont en stratifié HPL avec finition semi-brillante, bande de chant ABS de 20 mm assortie.

Platten aus Melamin in 3 Mattfarben, die Ausführungen in schwarz und Eiche sind dagegen aus halbgläzendem HPL-Laminat mit gleichfarbiger 20 mm ABS-Kante.

LAC - MDF laccato opaco | Matt lacquered MDF | MDF laqué mate | MDF lackiert matt


L1 (RAL 7005)
laccato antracite
lacquered anthracite
laqué gris foncé
lackiert anthrazit

L2 (RAL 9010)
laccato bianco
lacquered white
laqué blanc
lackiert weiß

PU - seduta sgabello in Poliuretano | Polyurethane stool seat | Assise du tabouret en Polyuréthane | Hockersitz aus Polyurethan


PU13
crema
cream
crème
creme



PU23
giallo
yellow
jaune
Gelb



PU77
arancio
orange
orange
Orange



PU32
rosso
red
rouge
Rot



PU04
talpa
taupe
mole
Taupe



PU24
antracite
anthracite
gris foncé
Anthrazit



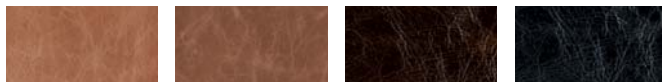
Poliuretano integrale morbido ignifugo ad elevata resistenza ai colpi e al graffio avente densità 250 Kg/m³ - colore nella massa.
Skin integral soft Polyurethane fire retardant foam with high shock and scratches resistance, 250 Kg/m³ density - mass coloured.

Mousse souple de Polyuréthane Intégrale ignifuge avec haute résistance aux coups et griffures, densité 250 Kg/m³ - coloré dans la masse.

Weiches, feuerfestes Vollpolyurethan mit hoher Schlag- und Kratzfestigkeit durch eine Dichte von 250 Kg/m³ - durchgehend eingefärbt.

Rivestimenti "fuori cartella" presenti nel catalogo | "Out of card" coverings in this catalogue | Revêtements additionnels au nuancier existant, qui sont dans ce catalogue | Bezüge nach Katalog außerhalb der Mustermappe
Pelle | Leather | Cuirs | Leder
Cat. LUX TUSCANIA "TU"

Vera Pelle vintage | Real vintage leather | Vrai cuir vintage | Echtes Antikleder
Spessore | Thickness | Epaisseur | Stärke 0,8 - 1,0 mm



TU22
biscotto

TU21
cobblestone

TU24
dark brown

TU27
blackwood

Finta pelle | Imitation leather | Simili cuir | Kunstleder
CAT. C SKAI FLO "SF"

69% PVC - 1% PU - 10% COT - 20% PES



SF17
verde
green
vert
Grün

Consigliato per schienale
Recommended for backrest
Conseillé pour dossier
Empfohlen für Rückenlehne

Tessuti | Fabrics | Tissus | Stoff
CAT. GPL MOOD "OD"

92% NZL WOOL - 8% PA POLYAMIDE



OD11
grigio
grey
gris
Grau

OD14
arancio
orange
orange
Orange

OD104
beige
beige
beige
Beige

OD10
grigio chiaro
pale grey
gris clair
Hellgrau



LM13
azzurro
sky blue
bleu ciel
Azurblau

SEDIE.

TUB e BLOG CHAIR sono le due sedute di Blog. TUB nasce come pouf (T-TUB), si trasforma in poltrona con l'aggiunta, all'origine, dello schienale senza braccioli (S-TUB) oppure dello schienale con braccioli (TUB), o dello schienale con braccioli e scrittoio extra-large porta Laptop (TUB/TP). TUB è disponibile con ruote o piedini. Una comoda rete porta Laptop può essere posta sotto il sedile. BLOG CHAIR, con sedile e schienale tappezzati, è proposta in versione fissa a quattro gambe, con base Spider a 4 razze (solo girevole) e a 5 razze girevole con sedile regolabile in altezza.

CHAIRS.

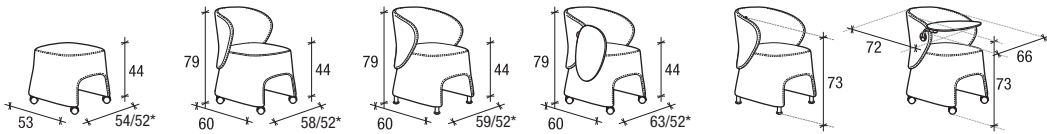
TUB and BLOG CHAIR are the two Blog seats. TUB is a footstool (T-TUB) that turns into an easy chair with the factory-fitted addition of a backrest without armrests (S-TUB) or a backrest with armrests (TUB), or a backrest with armrests and extra-large writing tablet for Laptops (TUB/TP). TUB is available with castors or glides. A handy mesh Laptop holder can be inserted under the seat. BLOG CHAIR, with upholstered seat and backrest comes in the fixed version with 4-leg base, the 4-star spider base version and the 5-star swivel version with height-adjustable seat.

CHAISES.

TUB et BLOG CHAIR sont les deux sièges de Blog. TUB naît comme pouf (T-TUB), se transforme en fauteuil en ajoutant, à l'origine, le dossier sans accoudoirs (S-TUB) ou le dossier avec accoudoirs (TUB), ou le dossier avec accoudoirs et tablette écriteoire extra-large porte Laptop (ordinateur portable) (TUB/TP). TUB est disponible avec roulettes ou patins. Un pratique filet porte Laptop peut être placé sous l'assise. BLOG CHAIR, avec assise et dossier tapissés, est proposée en version fixe à quatre pieds, avec piètement Spider à 4 branches (uniquement tournant) et tournant à 5 branches avec assise réglable en hauteur.

STÜHLE.

TUB und BLOG CHAIR sind die beiden Sitzelemente von Blog. TUB entsteht als Hocker (T-TUB) und wandelt sich zum Sessel mit der werkseitig montierten Rückenlehne ohne Armlehnen (S-TUB), der Rückenlehne mit Armlehnen (TUB) oder der Rückenlehne mit Armlehnen und extra großer Schreibplatte mit Platz für Laptop (TUB/TP). TUB ist erhältlich mit Rädern oder Füßen. Eine praktische Gitterablage für das Laptop kann unterhalb der Sitzfläche angebracht werden. BLOG CHAIR mit Sitz- und Rückenlehnenbezug ist als Vierfußmodell, mit 4-Stern-Fußkreuz (nur als Drehstuhl) und mit 5-Stern-Fußkreuz sowie höhenverstellbarem Sitz erhältlich.

TUB

* larghezza sedile | seat width | largeur assise | Sitzbreite

BLOG CHAIR

* larghezza sedile | seat width | largeur assise | Sitzbreite

PANCHE | DIVANI.

Le panche ed i divani di Blog si distinguono per le forme personali e fortemente riconoscibili. Strutture fisse oppure su ruote per la variante METAL (struttura metallo) oppure solo fissa per la WOOD (struttura legno/metallo). La struttura portante, in profilato d'acciaio Ø 35 mm proposta in diverse finiture, è comune alla maggior parte degli elementi METAL. Nella versione WOOD le componenti in profilato d'acciaio Ø 35 mm sono accoppiate con elementi torniti Ø 35 mm in legno di tiglio. Alle panche possono essere aggregati dei tavolini di cortesia proposti con varie forme e dimensioni.

BENCHES | SOFAS.

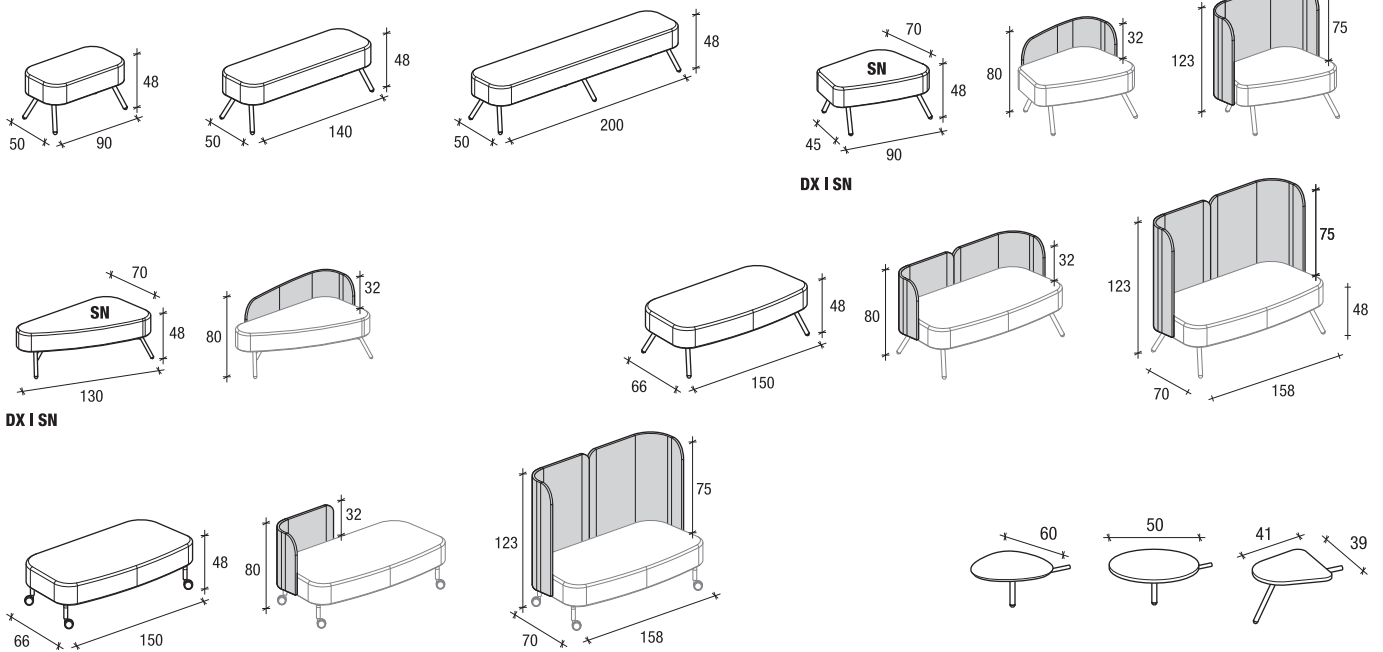
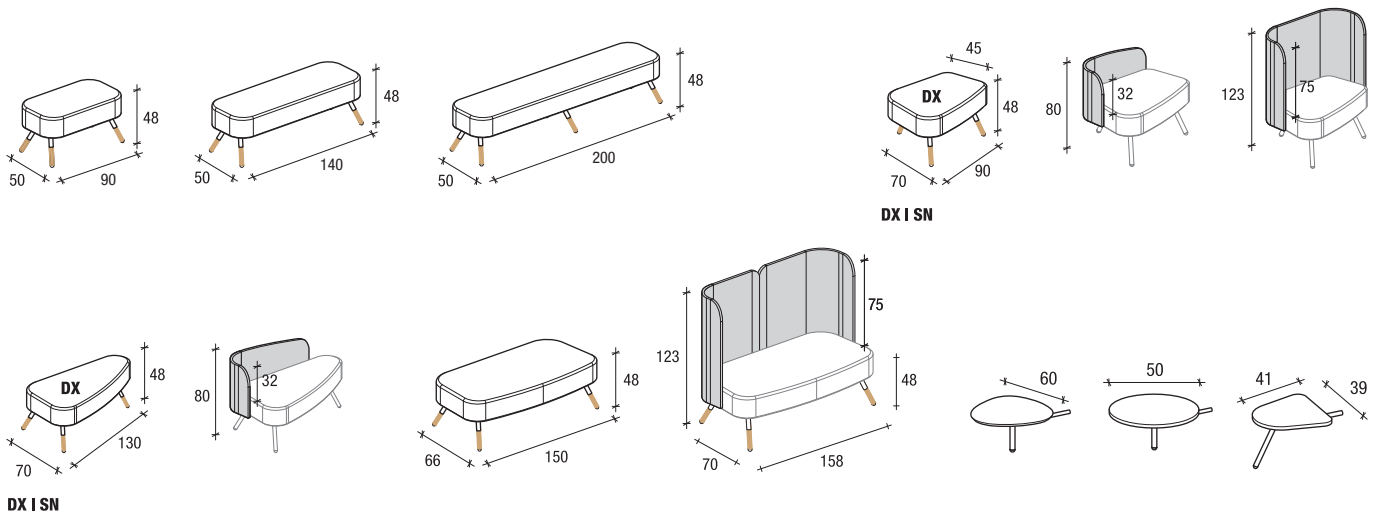
The Blog benches and sofas stand out for their highly recognisable, particular shapes. Fixed frames or frames on castors for the METAL (metal frame) version, or fixed only for the WOOD (wood-metal frame) version. The structural steel frame (Ø 35 mm) comes in a range of finishes, and is common to most of the METAL elements. In the WOOD version, the structural steel components (Ø 35 mm) are paired with turned linden wood parts (Ø 35 mm). Courtesy tables in different shapes and sizes can be paired with the benches.

BANQUETTES | CANAPÉS.

Les banquettes et les canapés de Blog se distinguent par leurs formes très personnelles et fortement reconnaissables. Structures fixes ou sur roulettes pour la version METAL (structure métal) ou uniquement fixe pour la version WOOD (structure bois/métal). La structure portante, en tube d'acier Ø 35 mm, proposée en différentes finitions, est commune à la plus grande partie des éléments METAL. Dans la version WOOD, les composants en tube d'acier Ø 35 mm sont assemblés à des éléments Ø 35 mm en bois de tilleul tourné. On peut joindre aux banquettes des tables basses proposées en différentes formes et dimensions.

BÄNKE | SOFAS.

Die Bänke und Sofas von Blog zeichnen sich durch ihre persönlichen und stark wiedererkennbaren Formen aus. Feste Gestelle oder Räder für die Variante METAL (Metallgestell), nur feste Gestelle für WOOD (Holz-/Metallgestell). Das tragende Gestell aus Stahlrohr Ø 35 mm in verschiedenen Ausführungen ist bei fast allen METAL-Elementen gleich. In der Ausführung WOOD sind die Teile aus Stahlrohr Ø 35 mm mit gedrechselten Elementen Ø 35 mm aus Lindenholz kombiniert. Den Bänken können Beistelltische in verschiedenen Formen und Größen zur Seite gestellt werden.

METAL**WOOD**

SGABELLI.

Gli sgabelli di Blog sono proposti con struttura a tre gambe fissa, nelle varianti METAL (struttura metallo) oppure WOOD (struttura legno/metallo); oppure girevole con regolazione a vite solo METAL.

Le sedute sono di due tipologie: di forma tonda (imbottita oppure in Poliuretano integrale a vista) o triangolare detta Trio (solo imbottita). La struttura portante, in profilato d'acciaio Ø 35 mm proposta in diverse finiture, è comune alla maggior parte degli elementi METAL. Nella versione WOOD le componenti in profilato d'acciaio Ø 35 mm sono accoppiate con elementi torniti Ø 35 mm in legno di tiglio. È disponibile anche una versione girevole ed elevabile con alzo a gas e poggiapiedi integrato, proposta con base piana Inox. A tutti gli sgabelli tondi può essere applicato all'origine uno schienale tappezzato.

STOOLS.

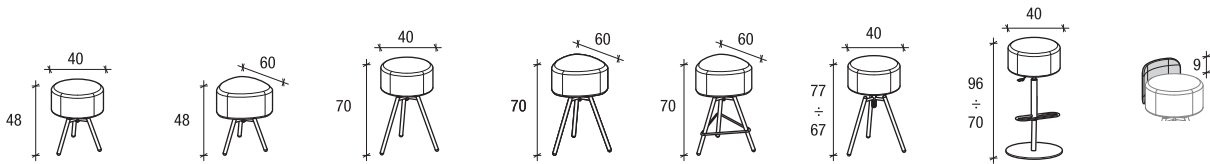
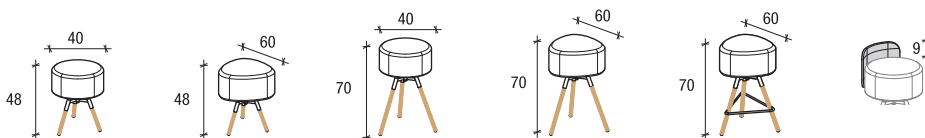
The Blog stools come with a fixed, 3-leg frame in the METAL (metal frame) or WOOD (wood-metal frame) versions, or swivel with screw adjustment for the METAL version only. There are two seat types: round (padded or in Polyurethane integral skin foam) or the TRIO triangular seat (padded only). The structural steel frame (Ø 35 mm) comes in a range of finishes, and is common to most of the METAL elements. In the WOOD version, the structural steel components (Ø 35 mm) are paired with turned linden wood parts (Ø 35 mm). A swivel version is also available with gas lift height-adjustment and integrated footrest, proposed with flat, stainless steel base. An upholstered backrest can be factory fitted to all the round stools.

TABOURETS.

Les tabourets de Blog sont proposés avec structure fixe à trois pieds, dans les versions METAL (structure métal) ou WOOD (structure bois/métal); ou encore tournante avec réglage par vis uniquement en version METAL. Les assises sont de trois types: de forme ronde (rembourrée ou en Polyuréthane intégral) ou triangulaire dite Trio (uniquement rembourrée). La structure portante, en tube d'acier Ø 35 mm, proposée en différentes finitions, est commune à la plus grande partie des éléments METAL. Dans la version WOOD, les composants en tube d'acier Ø 35 mm sont assemblés à des éléments Ø 35 mm en bois de tilleul tourné. On peut disposer aussi d'une version tournante, réglable en hauteur par vérin à gaz, avec repose-pieds intégré, proposée avec socle en inox. On peut appliquer à l'origine à tous les tabourets ronds un dossier tapissé.

HOCKER.

Die Hocker von Blog sind mit festem Dreifußgestell in den Ausführungen METAL (Metallgestell) oder WOOD (Holz-/Metallgestell) erhältlich sowie als Drehhocker mit Drehknopfverstellung nur in der METAL-Ausführung. Die Sitzflächen stehen in zwei Formen bereit: rund (gepolstert oder aus Sicht-Vollpolyurethan) sowie dreieckig, genannt Trio (nur gepolstert). Das tragende Gestell aus Stahlrohr Ø 35 mm in verschiedenen Ausführungen ist bei fast allen METAL-Elementen gleich. In der Ausführung WOOD sind die Teile aus Stahlrohr Ø 35 mm mit gedrechselten Elementen Ø 35 mm aus Lindenholz verbunden. Es steht auch ein Drehhocker mit Höhenverstellung mit Gaslift, integrierter Aufstiegshilfe und Edelstahlsteller bereit. An alle runden Hocker kann werkseitig eine bezogene Rückenlehne angebracht werden.

METAL**WOOD**

TAVOLINI.

Ampla scelta di tavolini, tutti realizzati con piano spessore 20 mm, proposti MELA (melaminico) oppure LAC (laccato). I tavolini a tre gambe sono proposti in 4 altezze 30/52/74 e 100 cm e due tipologie di piano: Trio (triangolare) 60x60 cm oppure tondi con Ø 60/70 cm. Il tavolino a 4 gambe invece è proposto con solo struttura METAL h 52 cm e piano Ø 100 cm. La struttura portante, in profilato d'acciaio Ø 35 mm proposta in diverse finiture, è comune alla maggior parte degli elementi METAL. Nella versione WOOD le componenti in profilato d'acciaio Ø 35 mm sono accoppiate con elementi torniti Ø 35 mm in legno di tiglio.

COFFEE TABLES.

An extensive range of coffee tables, all made with 20-mm thick top, proposed with MELA (melamine) or LAC (lacquer) finish. The 3-leg coffee tables come in four heights (30-52-74 and 100 cm) and with two top types: Triangular TRIO (60x60 cm) or round (Ø 60-70 cm). The 4-leg coffee tables come with METAL base only (h 52 cm and Ø 100 cm top). The structural steel frame (Ø 35 mm) comes in a range of finishes, and is common to most of the METAL elements. In the WOOD version, the structural steel components (Ø 35 mm) are paired with turned linden wood parts (Ø 35 mm).

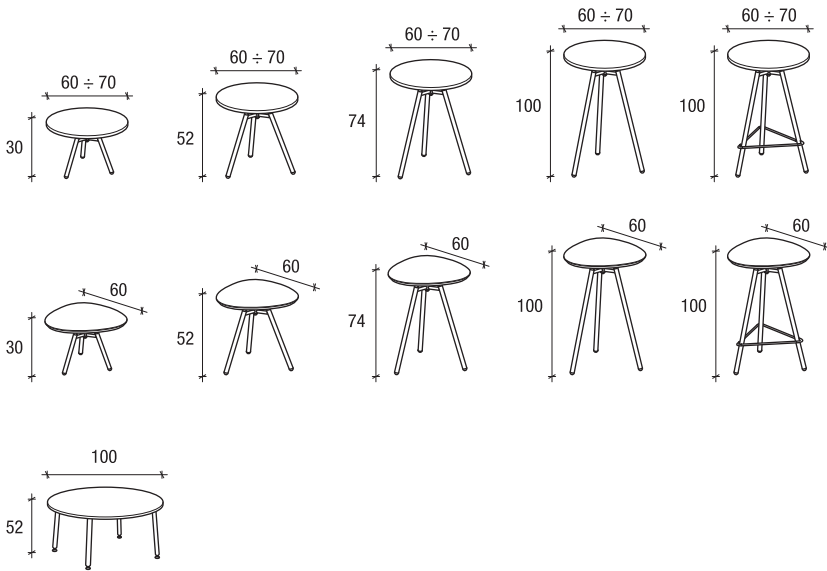
TABLES BASSES.

Ample choix de tables basses, toutes réalisées avec plateau de 20 mm d'épaisseur, soit MELA (mélaminé), soit LAC (laqué). Les tables à trois pieds sont proposées en 4 hauteurs 30/52/74 et 100 cm et deux types de plateau: Trio (triangulaire) 60x60 cm ou ronds Ø 60/70 cm. La table à 4 pieds n'est proposée qu'avec structure METAL h 52 cm et plateau Ø 100 cm. La structure portante, en tube d'acier Ø 35 mm, proposée en différentes finitions, est commune à la plus grande partie des éléments METAL. Dans la version WOOD, les composants en tube d'acier Ø 35 mm sont assemblés à des éléments Ø 35 mm en bois de tilleul tourné.

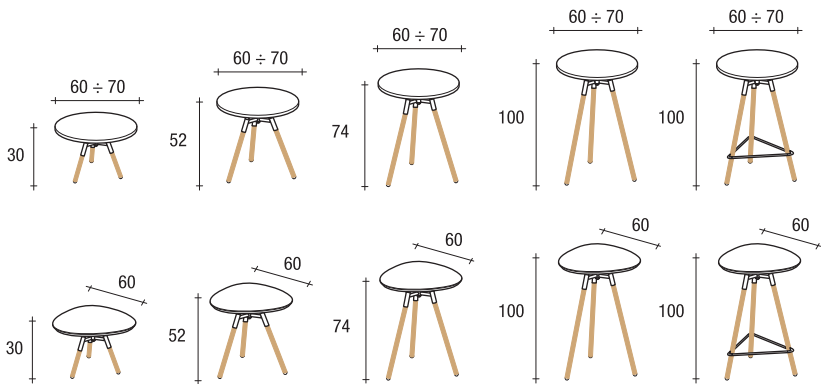
BEISTELLTISCHE.

Breite Auswahl an Beistelltischen, alle mit 20 mm starker Platte in den Ausführungen MELA (Melamin) oder LAC (lackiert). Die Dreibein-Tische sind in 4 Höhen 30, 52, 74 und 100 cm sowie mit zwei Plattenformen erhältlich: Trio (dreieckig) 60x60 cm und rund Ø 60/70 cm. Die Vierbein-Tische gibt es dagegen nur mit METAL-Gestell H 52 cm und Ø 100 cm-Platte. Das tragende Gestell aus Stahlrohr Ø 35 mm in verschiedenen Ausführungen ist bei fast allen METAL-Elementen gleich. In der Ausführung WOOD sind die Teile aus Stahlrohr Ø 35 mm mit gedrechselten Elementen Ø 35 mm aus Lindenholz kombiniert.

METAL



WOOD



TAVOLI.

Tavoli di diverse dimensioni e altezze, destinati a aree meeting o break e zone di lavoro. Realizzati con piano spessore 20/25 mm, proposti MELA (melaminico) oppure LAC (laccato). I tavoli possono avere la struttura solo METAL (solo metallo) con due piedini e due ruote dotate di freno, con piano 140x70 cm e due altezze h 74 cm e h 100 cm (con secondo piano di cortesia), oppure WOOD con piedini articolati (gambe in massello abbinato a struttura metallica). Tavoli h 74 cm con gambe METAL o WOOD proposti con piano da: 90x90 cm, Ø 100 cm e 200x90 cm. Con gambe METAL anche in h 100 cm. La proposta comprende una scrivania indipendente h 74 cm con piano 110x70 cm struttura METAL e un bancone reception h 100 cm con piano 180x70 cm (con secondo piano di cortesia decentrato o modesty panel DX | SN frontali) disponibile sia con struttura METAL che WOOD.

TABLES.

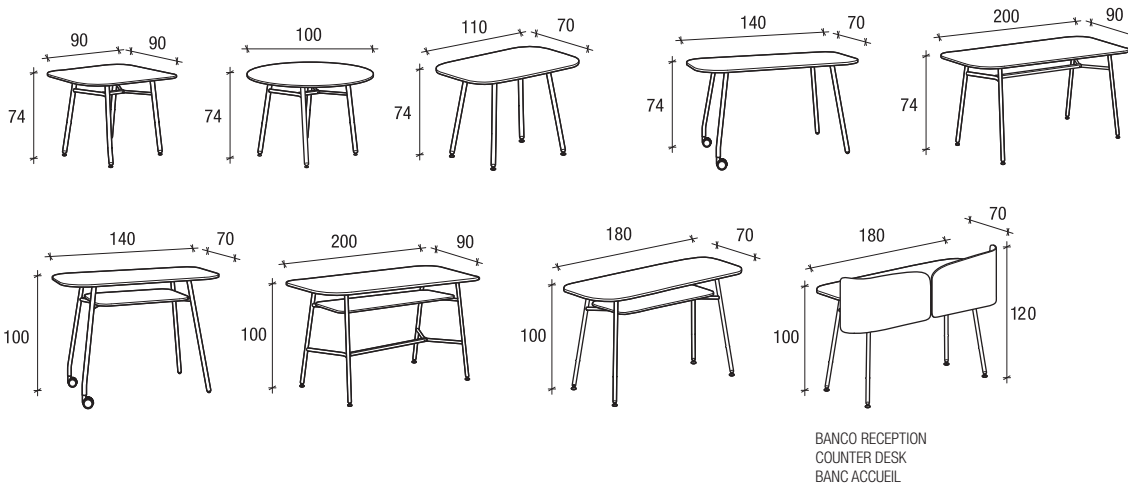
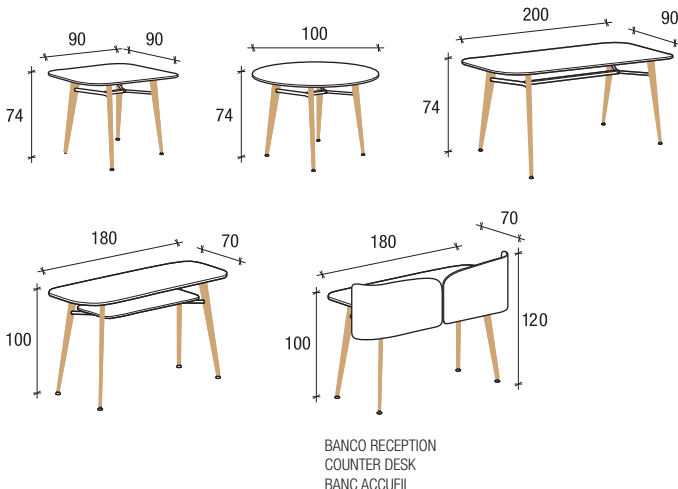
Tables of different sizes and heights intended for meeting or break out areas and work zones. Made with 20/25-mm thick top, proposed with MELA (melamine) or LAC (lacquer) finish. The tables can come with a METAL (metal only) frame with two glides and two braked castors with 140x70 cm top and two heights - 74 cm and 100 cm (with a second, courtesy shelf), or WOOD with swivel glides (solid wood legs paired with metal frame). 74 cm high tables with METAL or WOOD legs come with the following tops: 90x90 cm, Ø 100 cm and 200x90 cm. The METAL legs are also available for the 100 cm high tables. The proposal includes a separate desk (h 74 cm) with a 110x70 cm top, METAL frame, and a reception counter (h 100 cm) with a 180x70 cm top (with a second, off-centre courtesy shelf and RIGHT | LEFT facing modesty panel) available with both METAL and WOOD frame.

TABLES.

Tables de différentes dimensions et hauteurs, destinées aux zones de meeting ou de repos et aux zones de travail. Réalisées avec plateau de 20/25 mm d'épaisseur, soit MELA (mélaminé), soit LAC (laqué). Les tables peuvent avoir une structure uniquement METAL avec deux patins et deux roulettes freinées, avec plateau 140x70 cm et deux hauteurs h 74 cm et h 100 cm (avec deuxième plateau), ou une structure WOOD avec patins articulés (pieds en bois massif assemblés à la structure métallique). Les tables h 74 cm avec pieds METAL ou WOOD sont proposées avec plateau de: 90x90 cm, Ø 100 cm et 200x90 cm. Avec les pieds METAL, elles peuvent avoir la hauteur de 100 cm. L'offre comprend un bureau indépendant h 74 cm avec plateau 110x70 cm structure METAL et un comptoir de réception h 100 cm avec plateau 180x70 cm (avec deuxième plateau excentré et panneaux de courtoisie DROITE | GAUCHE frontaux) disponibles avec structure METAL ou WOOD.

TISCHE.

Tische in verschiedenen Größen und Höhen für Begegnungs-, Pausen- und Arbeitsbereiche. Mit 20/25 mm starker Platte in den Ausführungen MELA (Melamin) oder LAC (lackiert). Die Tische können ein reines METAL-Gestell (nur Metall) mit zwei Füßen und zwei gebremsten Rädern sowie 140x70 cm großer Platte und zwei Höhen, H 74 cm bzw. H 100 cm (mit einer zusätzlichen Ablage) oder in der Ausführung WOOD Gelenkgleiter (Massivholzbeine in Kombination mit einem Metallgestell) haben. Die Tische H 74 cm mit Beinen METAL oder WOOD sind mit folgenden Plattengrößen erhältlich: 90x90 cm, Ø 100 cm und 200x90 cm. Die Beine METAL stehen dagegen auch in H 100 cm zur Verfügung. Das Angebot umfasst einen Einzelschreibtisch H 74 cm mit 110x70 cm großer Platte und METAL-Gestell sowie eine Empfangstheke H 100 cm mit 180x70 cm großer Platte (und zusätzlicher dezentraler Ablage sowie Blende rechts, links, frontal), die sowohl mit METAL- als auch WOOD-Gestell erhältlich ist.

METAL**WOOD**

LIBRERIE | PARETI | LAVAGNE.

Libreria "base" (modulo da 80 cm - h 145 cm) composta da: contenitore con ripiano (fisso), due ripiani superiori (fissi), due spalle (4 gambe) con piedini articolati o con ruote Ø 75 mm dotate di freno. Alla libreria "base" possono essere aggiunti all'infinito i moduli intermedi. Spalle proposte nelle varianti METAL (struttura metallo) oppure WOOD (struttura legno / terminali metallo). Contenitori e ripiani possono avere finitura MELA (melaminico) oppure LAC (laccato). Ai moduli libreria possono essere aggiunti, anche successivamente, dei pannelli di tamponamento (alto o medio) oppure una scrivania ambidestra, struttura solo METAL, da fissare direttamente al contenitore. Parettina mobile con due piedini articolati e due ruote libere. Struttura metallica interna completamente rivestita su entrambe i lati, dotata di maniglia in pelle per facilitarne gli spostamenti. Lavagna indipendente h 204 cm, 4 ruote con freno, plancia bifacciale da 118x88 cm con fondo scrivibile (con pennarelli all'acqua). Struttura metallica con finitura solo verniciata bianca (B).

BOOKCASES | PANELS | BOARDS.

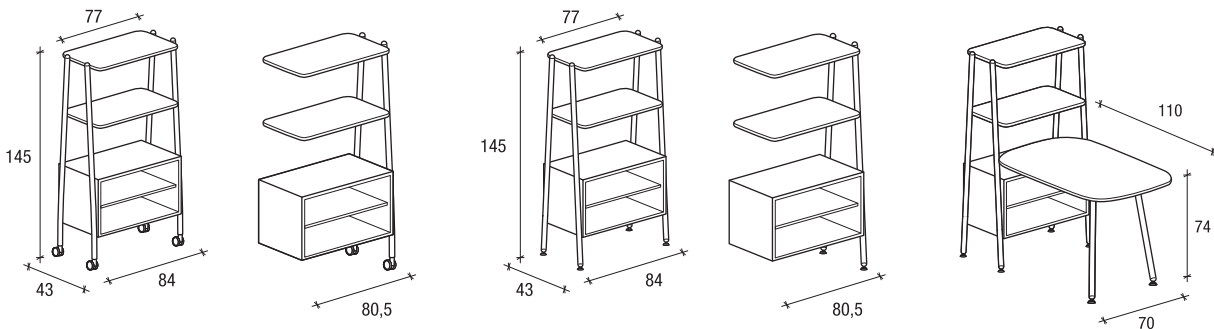
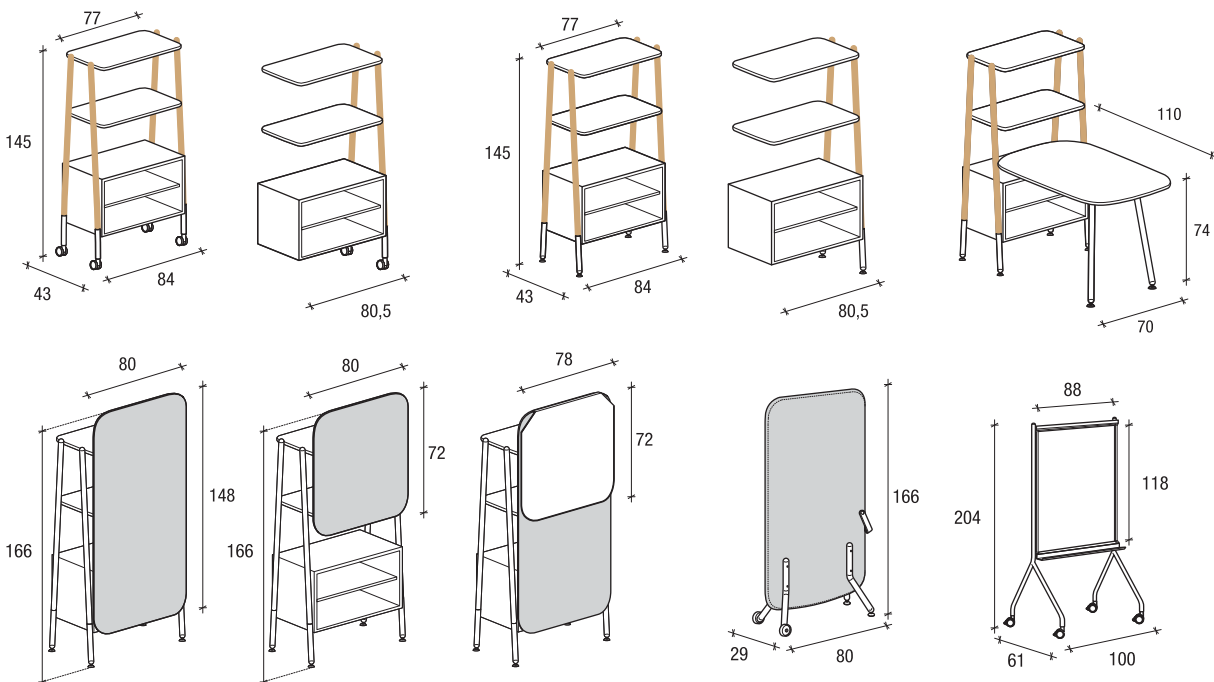
"Base" bookcase (module from 80 cm - h 145 cm) composed of: storage unit with shelf (fixed), two upper shelves (fixed), two sides (4 legs) with swivel glides or braked castors (Ø 75 mm). The "base" model can be endlessly extended with the addition of middle modules. Sides come in the METAL (metal frame) or WOOD (wood frame / metal ends) versions. Units and shelves come with MELA (melamine) or LAC (lacquer) finish. Infill panels (high or medium) or an ambidextrous desk (METAL frame only) can be added to the bookcase modules, attached directly to the storage unit. Mobile partition with two swivel glides and two free-moving castors. Metallic inner metal structure fully lined on both sides, with leather handle for easy movement. Separate whiteboard (h 204 cm), 4 braked castors, double-sided panel (118x88 cm) with writing surface (suitable for water markers). Metal frame with white (B) painted finish only.

BIBLIOTHEQUES | PAROIS | TABLEAUX.

Bibliothèque de "base" (module de 80 cm - h 145 cm) composée de: rangement avec étagère (fixe), deux étagères hautes (fixes), deux montants (4 pieds) avec patins articulés ou avec roulettes freinées Ø 75 mm. A la bibliothèque de "base" peuvent être ajoutés à l'infini les modules intermédiaires. Montants proposés dans les versions METAL (structure métal) ou WOOD (structure bois / embouts métal). Les rangements et les étagères peuvent avoir une finition MELA (mélaminée) ou LAC (laquée). On peut ajouter aux modules bibliothèque, même par la suite, des panneaux de cloisonnement (haut ou moyen) ou encore un bureau ambidextre, avec structure METAL, à fixer directement au rangement. Cloison mobile avec deux patins articulés et deux roulettes libres. Structure métallique intérieure entièrement revêtue sur les deux côtés, équipée d'une poignée en cuir pour en faciliter les déplacements. Tableau indépendant h 204 cm, 4 roulettes freinée, panneau double face 118x88 cm avec fond prévu pour écriture (avec marqueurs à l'eau). Structure métallique avec finition uniquement peinte en blanc (B).

BÜCHERREGALE | WÄNDE | TAFELN.

Bücherregal "Basis"-Ausführung (Modul 80 cm, h 145 cm) bestehend aus: Container mit einem Einlegeboden (fest), zwei Einlegeböden oben (fest), zwei Wangen (4 Beinen) mit Gelenkgleitern oder gebremsten Rädern Ø 75 mm. Das Bücherregal "Basis" kann mit beliebig vielen Zwischenmodulen ergänzt werden. Die Wangen sind in den Ausführungen METAL (Metallgestell) und WOOD (Gestell Holz / Standflächen Metall) erhältlich. Container und Einlegeböden können in der Ausführung MELA (Melamin) oder LAC (lackiert) bestellt werden. Die Regalmodule lassen sich, auch nachträglich, ergänzen mit (hohen oder mittleren) Blenden sowie einem beidseitigen Schreibtisch mit METAL-Gestell, der direkt am Container befestigt wird. Mobile Trennwand mit zwei Gelenkgleitern und zwei ungebremsten Rädern. Das Metallgestell ist beidseitig vollständig bezogen und lässt sich mit dem Griff aus Leder leicht umstellen. Freistehende Tafel H 204 cm, 4 Gebremste räder, doppelseitige Arbeitsfläche 118x88 cm mit Schreibuntergrund (für wasserlösliche Marker). Metallgestell nur in der Ausführung weiß lackiert (B).

METAL**WOOD**

BLOGIDENTITY

METAL COLLECTION



mod. BG-803



mod. BG-801



mod. BG-802



mod. BG-542



mod. BG-547



mod. BG-311
op. A40-54LU



mod. BG-316
op. BG-391



mod. BG-306



mod. BG-301



mod. BG-053



mod. BG-333



mod. BG-063
op. BG-105
op. BG-134



mod. BG-494
op. BG-487



mod. BG-064
op. BG-101
op. BG-134



mod. BG-081
op. BG-103
op. BG-126



mod. BG-114
op. BG-123
2 x op. BG-134



mod. BG-114
op. BG-123
op. BG-133



mod. BG-323
op. BG-123
op. BG-133



mod. BG-006



mod. BG-034



mod. BG-044



mod. BG-026
op. BG-PO/SG



mod. BG-023
op. BG-048



mod. BG-028



op. BG-141



mod. BG-173 - TRIO



mod. BG-214 - Ø 60



mod. BG-343
op. BG-372



mod. BG-234 - TRIO



mod. BG-244 - Ø 60
op. BG-PO/TA



mod. BG-267



mod. BG-273
op. BG-282 | op. BG-283



mod. BG-354
op. BG-372



mod. BG-353
op. mod. BG-372



mod. BG-463
op. mod. BG-372



mod. BG-761
op. BG-767 | 2 x op. BG-768



mod. BG-L90



mod. BG-653
mod. BG-693
op. BG-756



mod. BG-654 | op. BG-800
mod. BG-694 | op. BG-800

BLOGIDENTITY

WOOD COLLECTION



mod. BG-537



mod. BG-552



mod. BG-557
op. BG-101
op. BG-134



mod. BG-512

mod. BG-517
op. BG-048 | op. BG-P0/SGmod. BG-517
op. BG-P0/SG

mod. BG-582 - TRIO



mod. BG-606 - Ø 70



mod. BG-612 - TRIO

SGABELLI
STOOLS
TABOURETS
HOCKER

TAVOLINI
COFFEE TABLES
TABLES BASSES
BEISTELLTISCHE



mod. BG-847
op. BG-643



mod. BG-626
op. BG-372



mod. BG-637/B
op. BG-641 | op. BG-642



mod. BG-637/B



mod. BG-672 | op. BG-756
mod. BG-712 | op. BG-756



mod. BG-683
op. BG-700



mod. BG-673 | op. BG-737
mod. BG-713 | op. BG-700



mod. BG-747

Sesta Srl

via Lombardia, 32
26854 Cornegliano Laudense
(Lodi) Italy
tel. +39 0371 483158
fax +39 0371 483178
info@sesta.it
www.sesta.it



Sesta, progetta e produce sedie di Design destinate all'arredamento per l'Ufficio e per la Comunità, seguendo l'obiettivo di creare famiglie omogenee di prodotti dotati di forte personalità, ma anche di molteplice collocazione. Ricerca, cura dei dettagli e della qualità e versatilità dei prodotti, si mantengono gli elementi chiave della filosofia aziendale.

Sesta develops and manufactures Design chairs for offices and communities, with the goal of creating harmonised families of products with a strong personality and multiple possible settings, at the same time. Research, attention to detail and quality, and product versatility all remain the key elements of the company's philosophy.

Sesta, qui conçoit et produit des sièges de Design pour l'ameublement des bureaux et des collectivités, se donne pour objectif de créer des familles homogènes de produits dotés d'une forte personnalité, pouvant aussi s'adapter à toutes sortes d'emplacement. La recherche, l'attention aux détails et à la qualité et l'éclectisme des produits, voilà les éléments clé de la philosophie de l'entreprise.

Sesta entwirft und fertigt Design-Sitzmöbel für die Büro- und Objekteinrichtung mit dem Ziel, homogene Produktfamilien zu erschaffen, die sich durch einen unverwechselbaren Charakter auszeichnen, aber auch vielseitig aufstellen lassen. Forschung, Augenmerk auf Details und Qualität sowie Vielseitigkeit der Produkte sind weiterhin die Schlüsselemente der Unternehmensphilosophie.

